

SAVAGE A40

Pantalla de soldadura automática profesional



La pantalla SAVAGE A40 ha sido diseñada para satisfacer las necesidades de varios perfiles de soldadores, al proporcionar una carcasa ligera y con una avanzada tecnología para proteger del calor, las chispas y las salpicaduras. Con la incorporación de la última tecnología ADF, el filtro de soldadura aporta una gran claridad visual con la función True Color, lo que deriva en una excelente calidad óptica. La pantalla SAVAGE A40 proporciona la funcionalidad, el rendimiento y el confort ideales para soldadores ocasionales, trabajadores de mantenimiento y de construcción, e incluso para soldadores profesionales.

- Ajuste del oscurecimiento externo entre DIN 9 y DIN 13 y una clase óptica de 1/1/1/2. El retardo y la sensibilidad se pueden ajustar desde el interior.
- Cuatro sensores de arco reaccionan para proporcionar un mayor oscurecimiento automático.
- Cobertura más amplia y superficie de visión más grande de 100 x 50 mm (3,93 x 1,96 in) que ofrecen un amplio campo visual y una mayor orientación espacial.
- El control de sensibilidad es una característica adaptable muy útil cuando se suelda TIG de bajo amperaje para una mejor reacción a la luz de arco más oscura.
- El control de retardo permite al soldador establecer cuánto tiempo puede permanecer oscuro el visor después de detener el arco de soldadura. Un retardo breve permite realizar el trabajo con mayor rapidez durante la soldadura por puntos, mientras que un retardo más largo es útil en soldaduras de alto amperaje.
- Botón de amolado de activación externa. Modo de amolado con nivel de oscurecimiento 4.
- La función True Color permite una visión más brillante y una mejor definición del color.

Proceso de soldadura

- Oxicorte
- Corte por plasma
- Amolado
- Soldadura GMAW (MIG/MAG)
- Soldadura GTAW (TIG)
- Soldadura PAW: soldadura por arco de plasma
- Soldadura SMAW/MMA (con electrodo)

Para más información, visite esab.com.

SAVAGE A40

Especificaciones

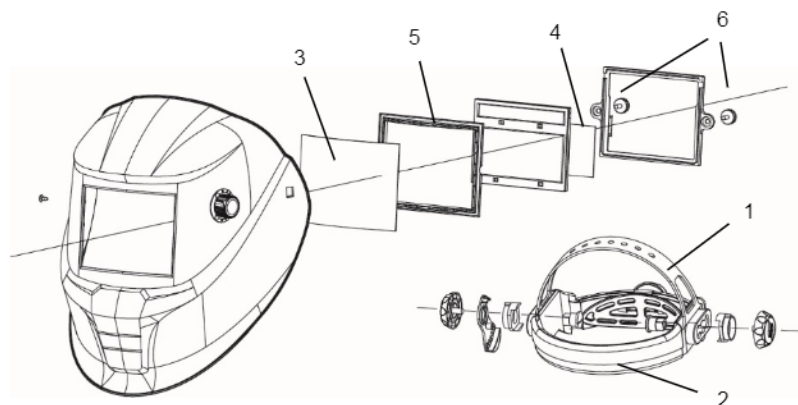
Dimensiones del casete	110 x 90 x 7,8 mm (4,33 x 3,54 x 0,3 in)
Área de visión	100 x 50 mm (3,93 x 1,96 in)
Oscurecimiento del visor	9-13 automático
Fuente de alimentación	Célula solar, no es necesario cambiar la pila. (1 pila de litio CR2450). Avisa cuando la pila está a punto de agotarse.
Sensores	4
Tiempo de conmutación, de claro a oscuro	0,1-0,9 s
Tiempo de conmutación, a 23 °C	0,07 ms
Clasificación	1/1/1/2
Normas aplicables	CE EN379 y EN175, ANSI , CSA, AS/NZS
Peso	500 g (1 lb)

Información de pedido

Savage A40 9-13 negro	0700000480
Savage A40 9-13 amarillo	0700000481

Piezas de recambio y de desgaste

1	Arnés para la cabeza	0700000483
2	Banda de transpiración	0700000414
3	Protector/Visor frontal	0700000010
4	Cristal interior	0700000482
5	Soporte ADF	0700000418
6	Sujeción del visor con tornillo	0700000419
	Visor de aumento con ajuste dióptrico +1,0	0700000084
	Visor de aumento con ajuste dióptrico +1,5	0700000085
	Visor de aumento con ajuste dióptrico +2,0	0700000086
	Visor de aumento con ajuste dióptrico +2,5	0700000087
	Protección del pecho de cuero	0700000062
	Protección de la cabeza y del cuello de cuero	0700000063
	Cubierta de protección Proban	0000593269



ESAB/esab.com

